

Tome V
Chapitre 4
Numéro TTCO-P 002
Date Déc. 2019

DESSIN NORMALISÉ

**TRAVAUX PRÉVISIBLES
ET PROGRAMMABLES –
ENTRAVE D’UNE VOIE –
ROUTE OÙ V < 70 km/h**

NORME

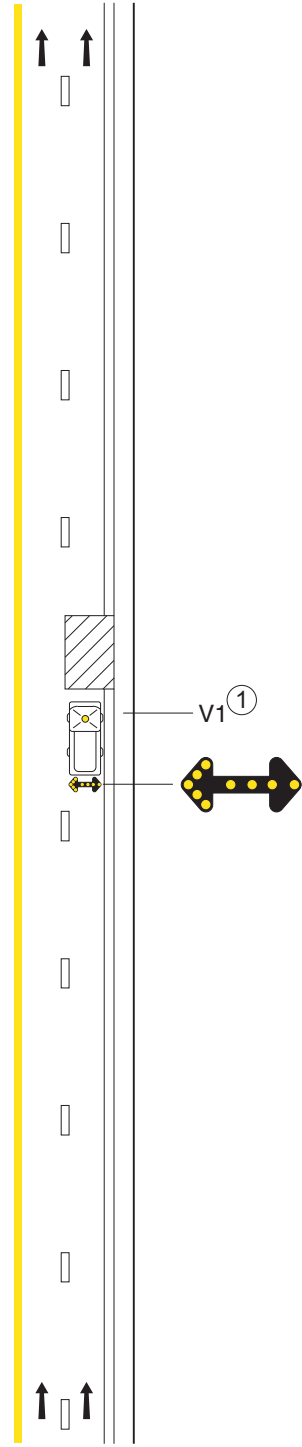
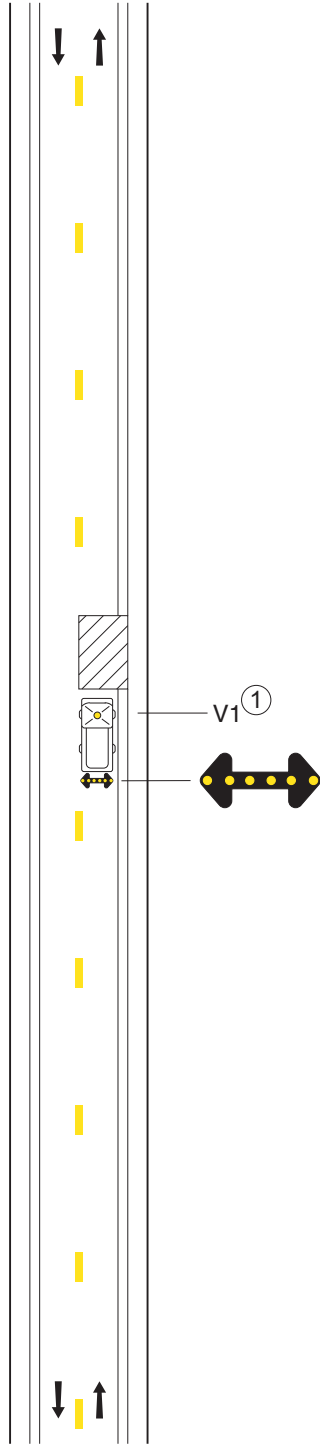
**ROUTE À
DOUBLE SENS**

**CHAUSSÉES SÉPARÉES
ET CONTIGÜES**

 Aire de travail

Véhicule utilisé

V1	Véhicule de protection
----	------------------------



① Le véhicule de protection ne doit pas servir pour les travaux. Il doit être utilisé uniquement pour protéger l'aire de travail.

Note :

- la signalisation prescrite dans le présent dessin est une signalisation minimale qui peut être complétée par toute signalisation supplémentaire destinée à assurer la sécurité des usagers de la route et des personnes qui y travaillent, compte tenu des conditions de temps et de lieu.